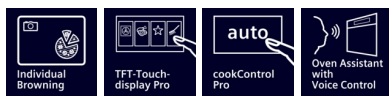


iQ700, Einbau-Backofen mit Mikrowellen- und Dampffunktion, 60 x 60 cm, Schwarz, Edelstahl HN978GQB1



Der intelligente Backofen mit Mikrowellenfunktion, Bräunungssensor mit Kamera, Backofenassistent mit Sprachsteuerung und activeClean für eine mühelose Reinigung des Backofens.

- ✓ Bräunungssensor mit Kamera und KI - für perfekte Ergebnisse mit deinem gewünschten Bräunungsgrad.
- ✓ TFT-Full-Touchdisplay Pro – Großes, farbiges Touchdisplay für komfortable Bedienung.
- ✓ cookControl Pro – Alle Gerichte immer perfekt zubereitet.
- ✓ Backofenassistent mit Sprachsteuerung – schnell und einfach zum richtigen Programm.
- ✓ humidClean Plus - Für eine schnelle Reinigung wird der Schmutz vorab aufgeweicht.

Ausstattung

Technische Daten

Art des Mikrowellengerätes : Kombinationsbetrieb mit Mikrowelle
 Steuerung : elektronisch
 Frontfarbe : Schwarz
 Abmessungen des Gerätes : 595 x 594 x 548 mm
 Abmessungen des Garraumes : 357.0 x 480 x 392.0 mm
 Länge Anschlusskabel : 120,0 cm
 Nettogewicht : 49,2 kg
 Bruttogewicht : 52,7 kg
 EAN-Nummer : 4242003902394
 Max. Mikrowellenleistung : 800 W
 Anschlusswert : 3600 W
 Absicherung : 16 A
 Spannung : 220-240 V
 Frequenz : 50; 60 Hz
 Steckerart : Schuko-/Gardy.m.Erdung
 Abmessungen des Garraumes : 357.0 x 480 x 392.0 mm
 Mitgeliefertes Zubehör : 1 x Backblech emailliert, 1 x Kombirost, 1 x Universalpfanne



Integriertes Zubehör

- 1 x Backblech emailliert
- 1 x Kombirost
- 1 x Universalpfanne

Zusätzlich erhältlich Zubehör

HZG0AS00 : Anschlusskabel 3m, HZ915003 : Glasbräter 5,4 L,
 HZ6BMA00 : Zwischenbodenset, HZ66X650 : Verblendeleiste für Sockel,
 HZ664000 : Back- und Bratrost (Dampf), HZ636000 : Glaspfanne,
 HZ634000 : Back- und Bratrost (Standard), HZ633070 : Profi-Pfanne,
 emailliert, anthrazit, HZ633001 : Deckel für Profipfanne, emailliert,
 anth, HZ632070 : Universalpfanne, emailliert, anthrazit,
 HZ631070 : Backblech, emailliert, anthrazit, HZ629070 : Air Fry &
 Grillblech, anthrazit, HZ617000 : Pizzaform, emailliert, anthrazit,
 HZ532010 : Universalpfanne, Keramik antihaf, HZ531010 : Backblech,
 Keramik antihaf beschichtet, HZ327000 : Backstein

iQ700, Einbau-Backofen mit Mikrowellen- und Dampffunktion, 60 x 60 cm, Schwarz, Edelstahl HN978GQB1

Ausstattung

Backofentyp und Heizart

- Backofen mit Mikrowelle mit 27 Beiheizungsarten: 4D Heißluft, Ober-/Unterhitze, Umluftgrill, Großflächengrill, Kleinflächengrill, Pizzastufe, coolStart, separate Unterhitze, Intensivhitze, Sanftgaren, Vorwärmen von Geschirr, Dörren, Warmhalten, Heißluft sanft, Ober-/Unterhitze sanft, Regenerieren, Gären mit Dampf, Mikrowelle, Umluftgrill + Dampf, Wärmen + Dampf, 4D Heißluft + Dampf, Ober-/Unterhitze + Dampf, 4D Heißluft + Mikrowelle, Großflächengrill + Mikrowelle, Kleinflächengrill + Mikrowelle, Ober-/Unterhitze + Mikrowelle, Umluftgrillen + Mikrowelle
- Max. Power: 800 W; 5 Mikrowellen-Leistungsstufen (90 W, 180 W, 360 W, 600 W, boost) mit Inverter (MW)
- Intelligente Inverter-Technologie: die Maximal-Leistung wird bei längerem Betrieb bis auf 600 W reguliert
- Temperaturregelung von 30 °C - 300 °C
-
- Garraumvolumen: 67 L

Zubehörträger / Auszugssystem:

- Einschubebenen: 5
- 1-fach Teleskop Auszug, Normalauszug, activeClean fähig

Design

- blackSteel Design
- touchControl-Bedienung
- studioLine Glasgriff
- Garraum: Email anthrazit

Reinigung

- activeClean® - Selbstreinigungs-Automatik
- humidClean
-

Komfort

- Backofenassistent mit Sprachsteuerung (über Amazon Alexa)
- TFT-Full-Touchdisplay Pro
- Elektronik-Uhr
- Optische Aufheizkontrolle
- elektronische Einstellempfehlung Ist-Temperaturkontrolle bratenThermometer Restlaufzeitprognose
- Klapptür, Backofentür mit softMove, gedämpftes Öffnen und Schliessen
- cookControl Pro
- Kamera mit Bräunungssensor
- Bratenthermometer Plus
- Backsensor Plus
- Schnellaufheizung
- coolStart
- Manueller Dampfstoß
- 3 unterschiedliche Dampfzugaben möglich: stark, mittel, gering
- Crisp Finish
- LED-Innenbeleuchtung, abschaltbar
- dualLED Beleuchtung
- Leeranzeige Wassertank
- Externe Dampferzeugung
- Kühlgebläse
- Home Connect

Zubehör

- 1 x Backblech emailliert, 1 x Kombirost, 1 x Universalpfanne

Umwelt und Sicherheit

- 4-fache Türverglasung
- Türverriegelung mechanisch
- Kindersicherung mit verriegelbarer Backofentür Sicherheitsabschaltung Restwärmeanzeige Starttaste Türkontaktschalter

Technische Info:

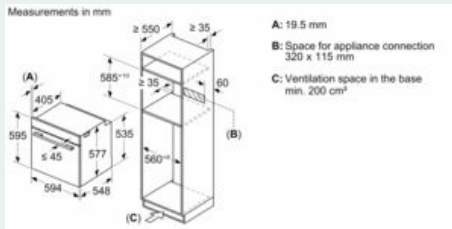
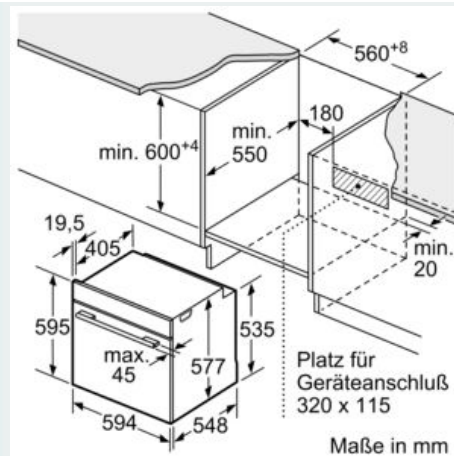
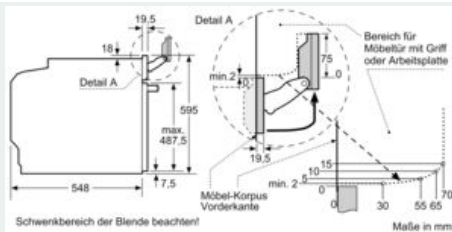
- Länge des Anschlusskabels: 120 cm
- Nennspannung: 220 - 240 V
- Gesamtanschlusswert Elektro: 3.6 kW
-

Maße

- Gerätemaße (HxBxT): 595 x 594 x 548mm
-
- Nischenmaße (HxBxT): 595 mm x 560 mm x 550 mm
- „Maße und Einbauhinweise zu diesem Gerät gemäß technischer Zeichnung beachten“

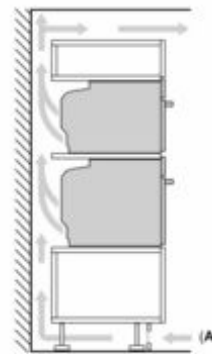
iQ700, Einbau-Backofen mit Mikrowellen- und Dampffunktion, 60 x 60 cm, Schwarz, Edelstahl HN978GQB1

Maßzeichnungen



Einbau von zwei Geräten übereinander

Luftaustausch



A: Lufteintritt $\geq 200 \text{ cm}^2$

Wird das Gerät unter einem Kochfeld eingebaut, muss folgende Arbeitsplattenstärke (ggf. inkl. Unterkonstruktion) beachtet werden.

Kochfeld-Typ	min. Arbeitsplattenstärke	
	aufgesetzt	flächenbündig
Induktionskochfeld	37 mm	38 mm
Vollflächen-Induktionskochfeld	47 mm	48 mm
Gaskochfeld	30 mm	38 mm
Elektrokochfeld	27 mm	30 mm